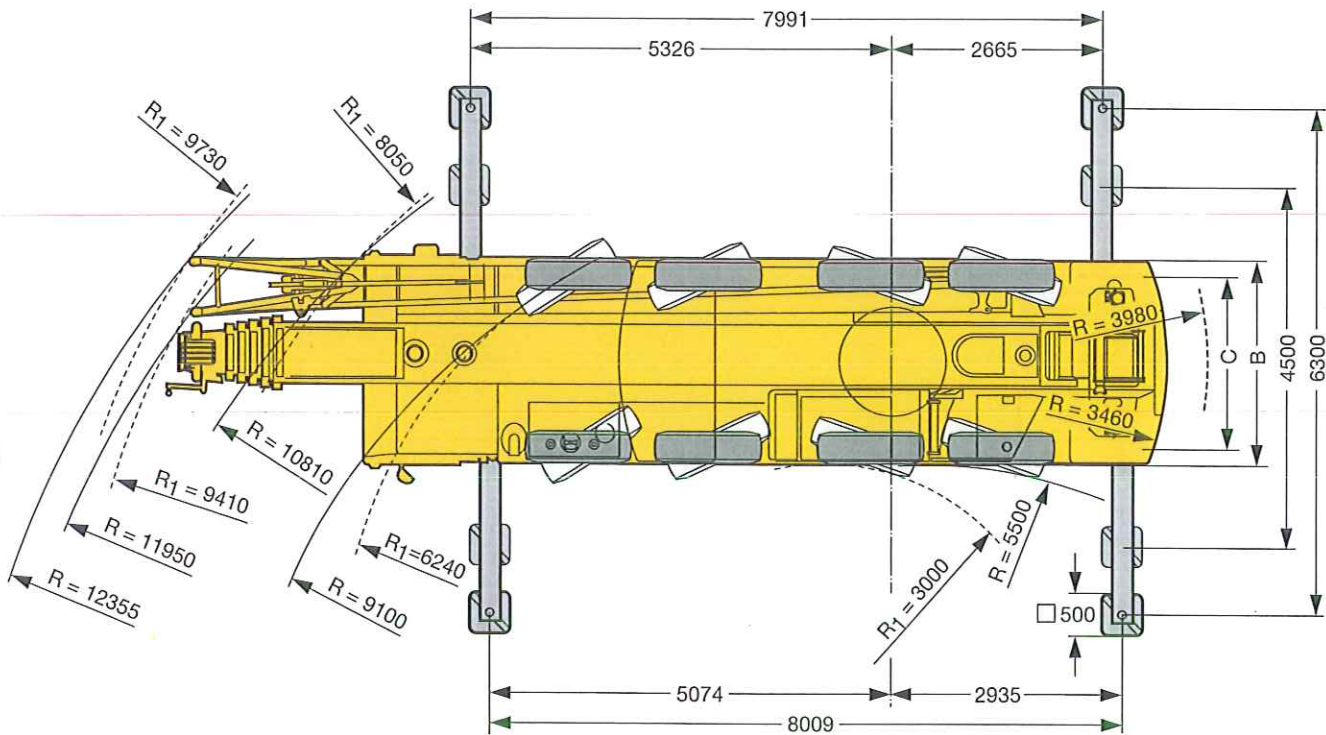
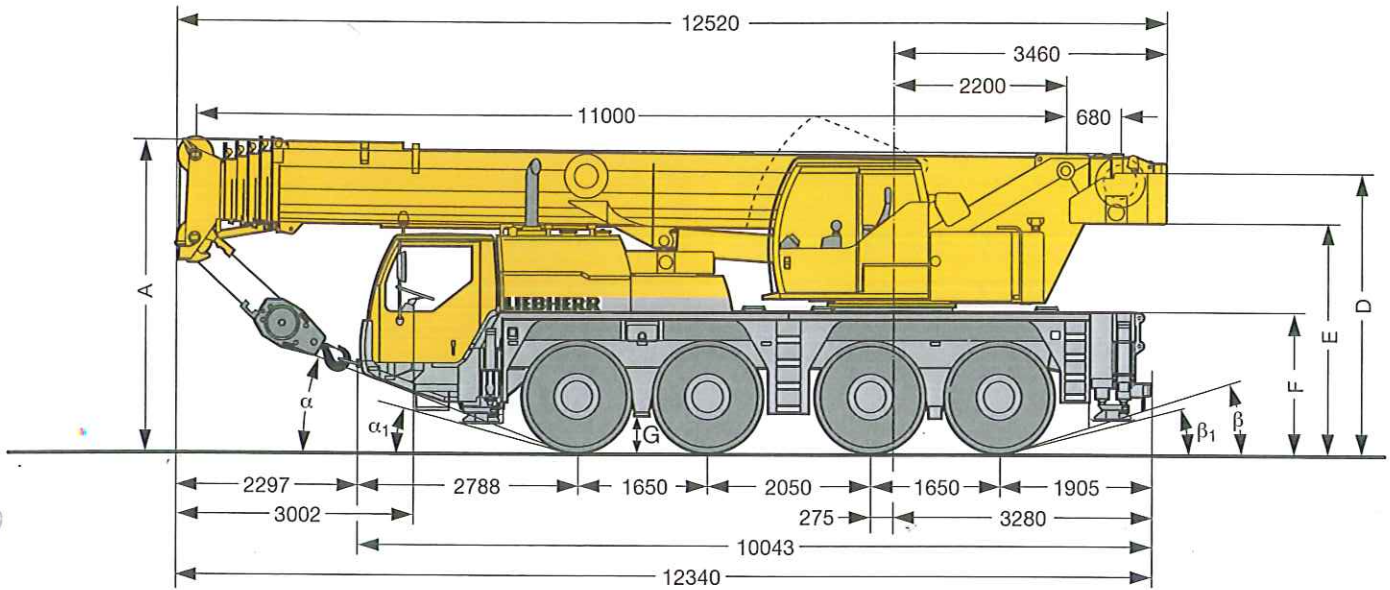


# Maße

## Dimensions

Encombremet • Dimensioni

Dimensiones • Габариты крана



S2066

R<sub>1</sub> = Allradlenkung · All-wheel steering · Direction toutes roues · Tutti gli assi sterzanti · Dirección en todos los ejes · Поворот всеми колесами

	Maße · Dimensions · Encombremet · Dimensioni · Dimensiones · Размеры mm											
	A	A 100 mm*	B	C	D	E	F	G	α	α <sub>1</sub>	β	β <sub>1</sub>
14.00 R 25	3900	3800	2550	2153	3582	2932	1824	410	20°	14°	18°	14°
16.00 R 25	3950	3850	2680	2231	3632	2982	1874	460	22°	16°	20°	16°
20.5 R 25	3950	3850	2820	2273	3632	2982	1874	460	22°	16°	20°	16°

\* abgeseht · lowered · abaissé · abbassato · suspensión abajo · шасси осажено