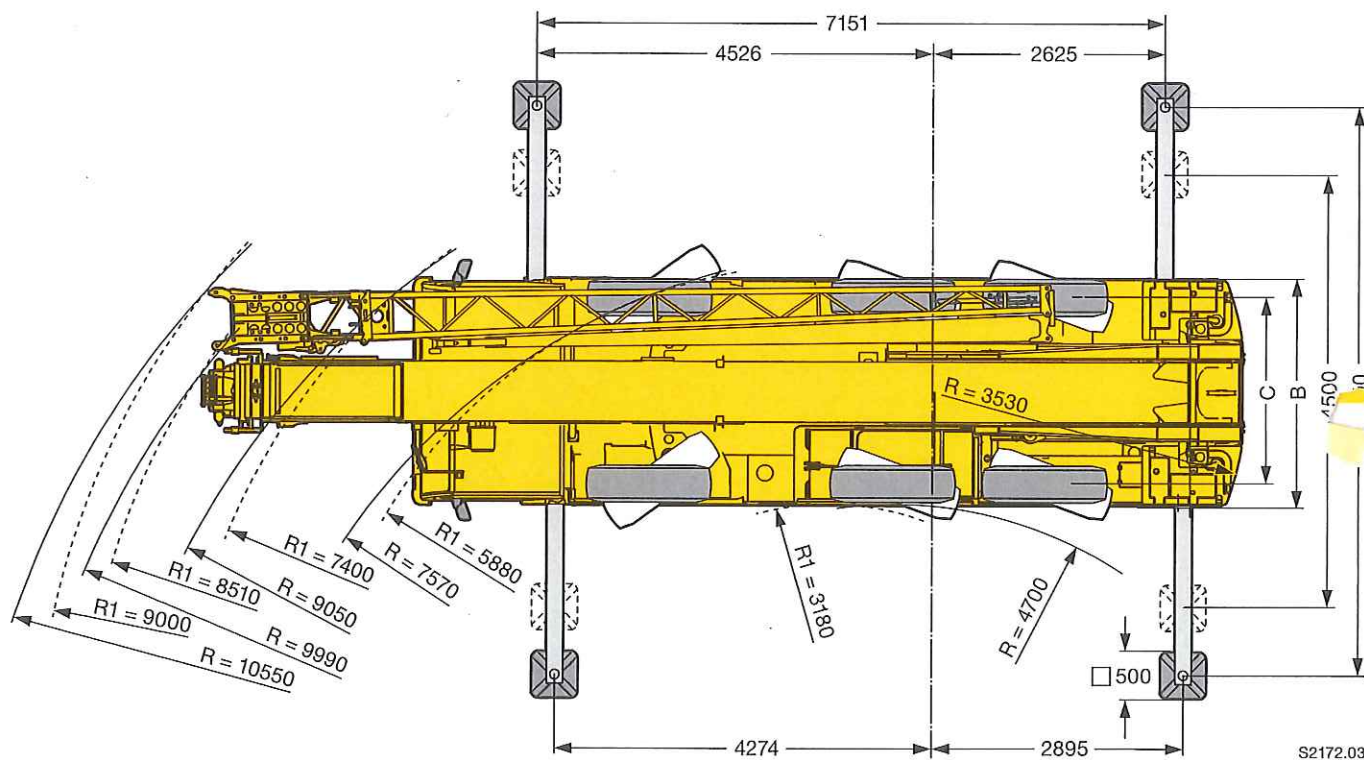
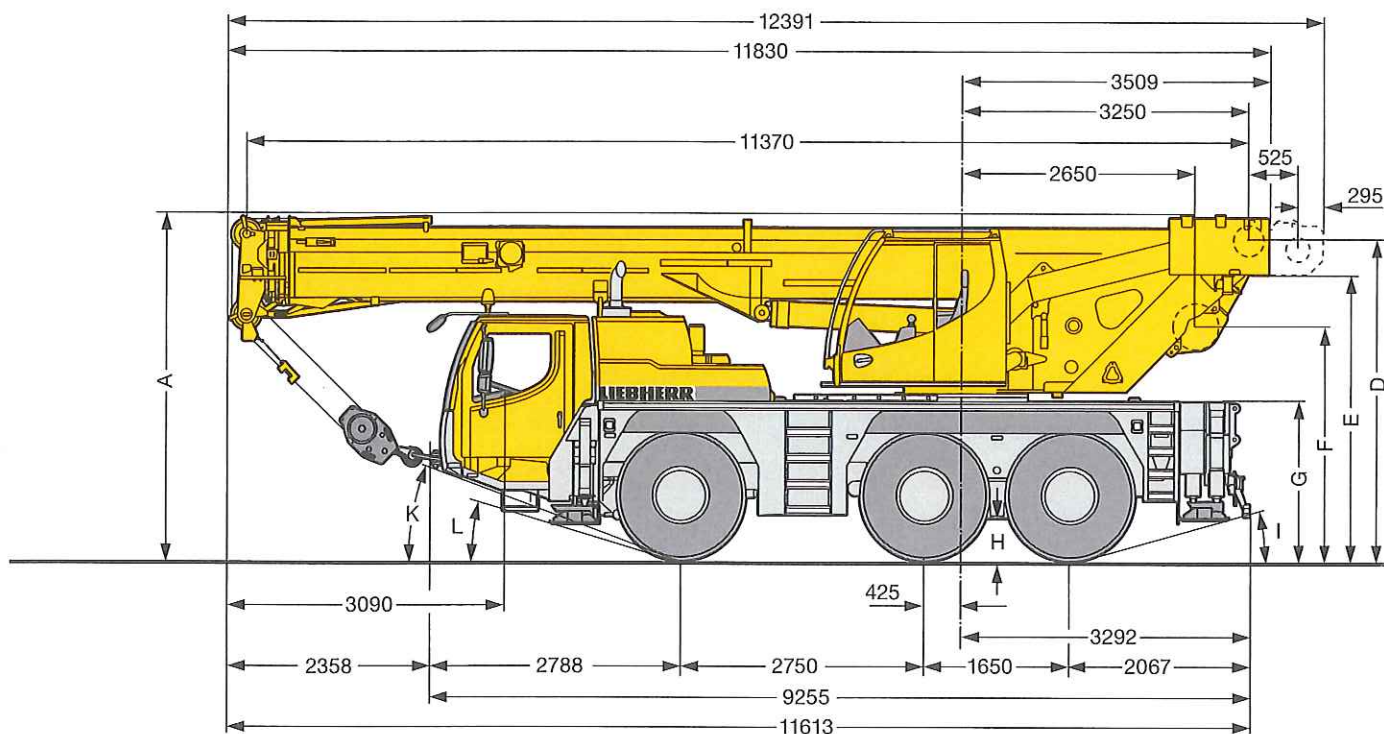


Maße

Dimensions

Encombremet • Dimensioni

Dimensiones • Габариты крана



S2172.03

R₁ = Allradlenkung • All-wheel steering • Direction toutes roues • Tutti gli assi sterzanti • Dirección en todos los ejes • Поворот всеми колесами

	Maße • Dimensions • Encombremet • Dimensioni • Dimensiones • Размеры mm											
	A	A	B	C	D	E	F	G	H	I	K	L
		100 mm*										
385/95 R 25 (14.00 R 25)	3785	3685	2540	2113	3508	3131	2548	1710	375	11°	19°	13°
445/95 R 25 (16.00 R 25)	3835	3735	2540	2101	3558	3181	2598	1760	425	12°	21°	15°
525/80 R 25 (20.5 R 25)	3835	3735	2680	2163	3558	3181	2598	1760	425	12°	21°	15°

* abgesenkt • lowered • abaissé • abbassato • suspensión abajo • шасси осажено