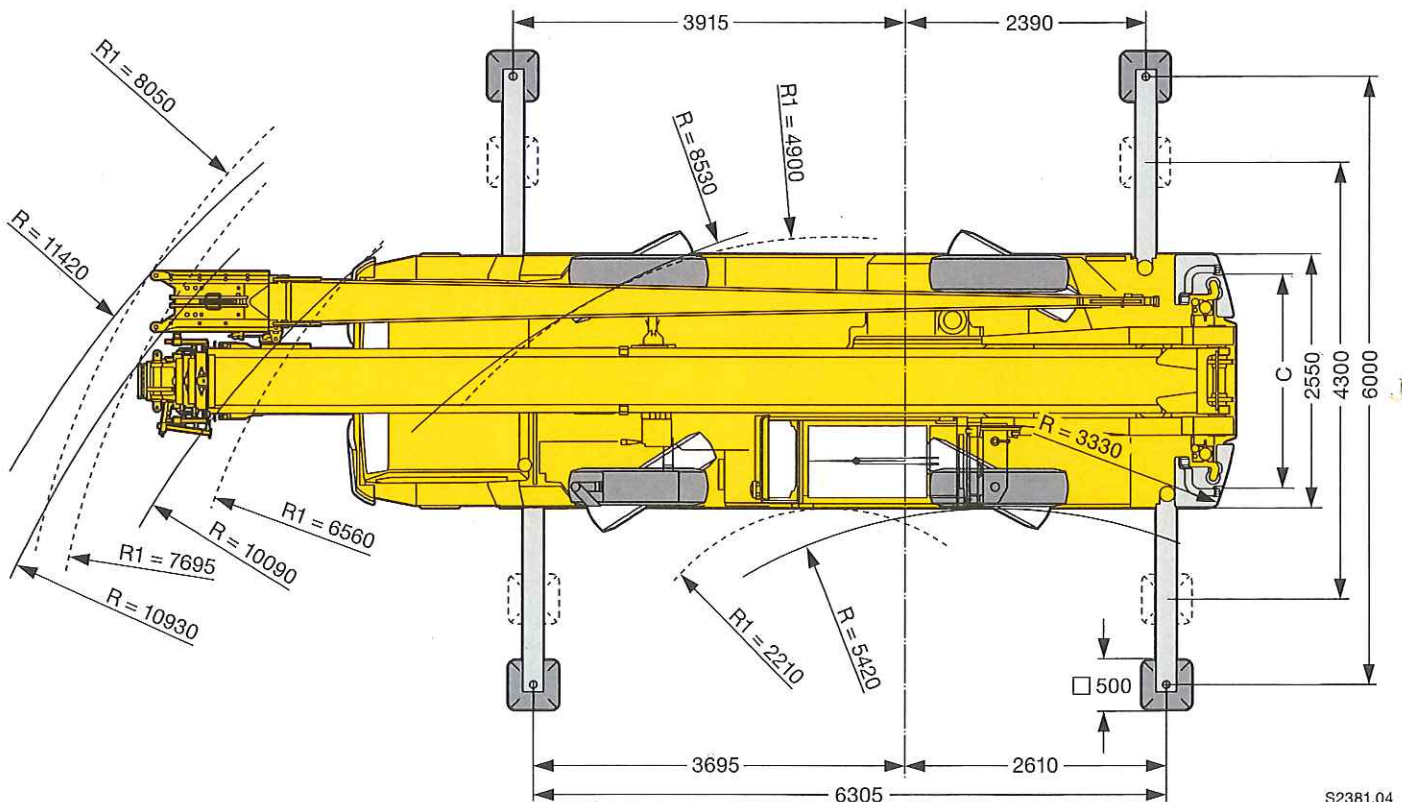
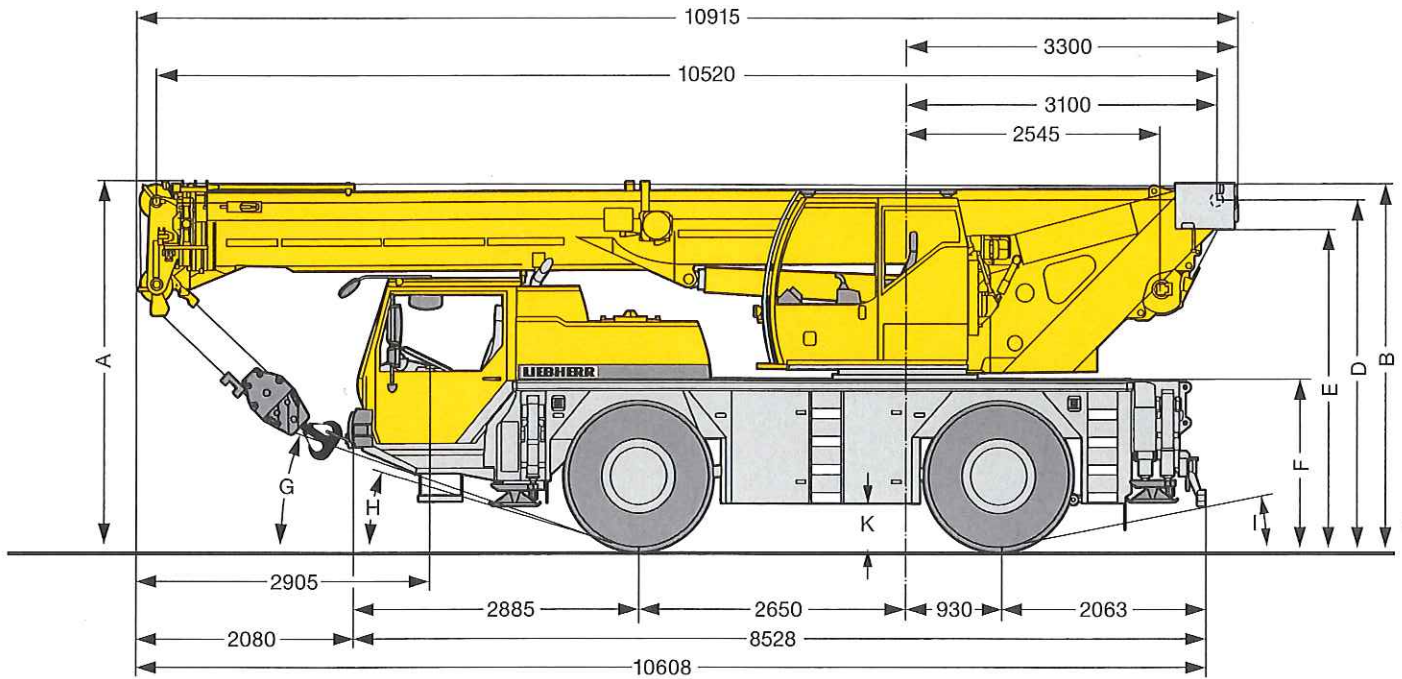


Maße
Dimensions
Encombremet • Dimensioni
Dimensiones • Габариты крана



S2381.04

R₁ = Allradlenkung · All-wheel steering · Direction toutes roues · Tutti gli assi sterzanti · Dirección en todos los ejes · Поворот всеми колесами

	Maße · Dimensions · Encombremet · Dimensioni · Dimensiones · Размеры mm											
	A	A	B	C	D	E	F	G	H	I	K	
14.00 R 25 (385/95 R 25)	3550	100 mm*	3550	2113	3369	3074	1598	18°	16°	11°	375	
16.00 R 25 (445/95 R 25)	3600	3500	3600	2101	3419	3124	1648	19°	17°	12°	425	

* abgesenkt · lowered · abaissé · abbassato · suspensión abajo · шасси осажено