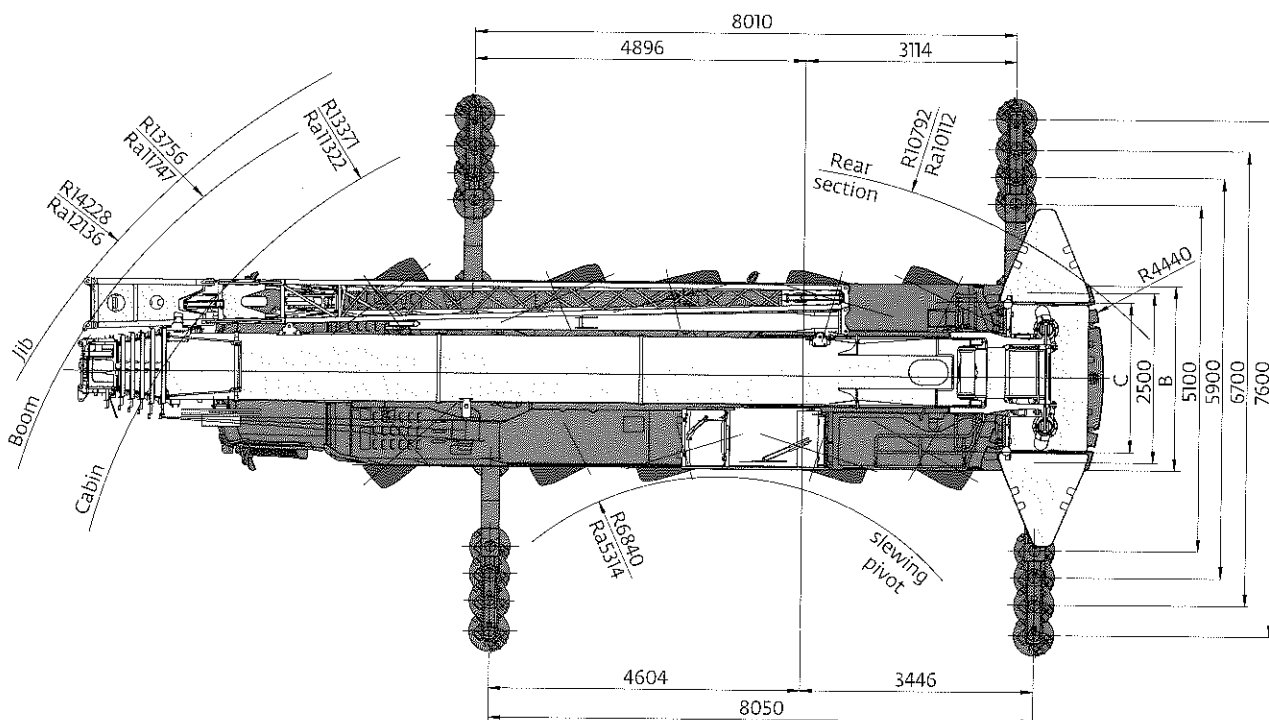
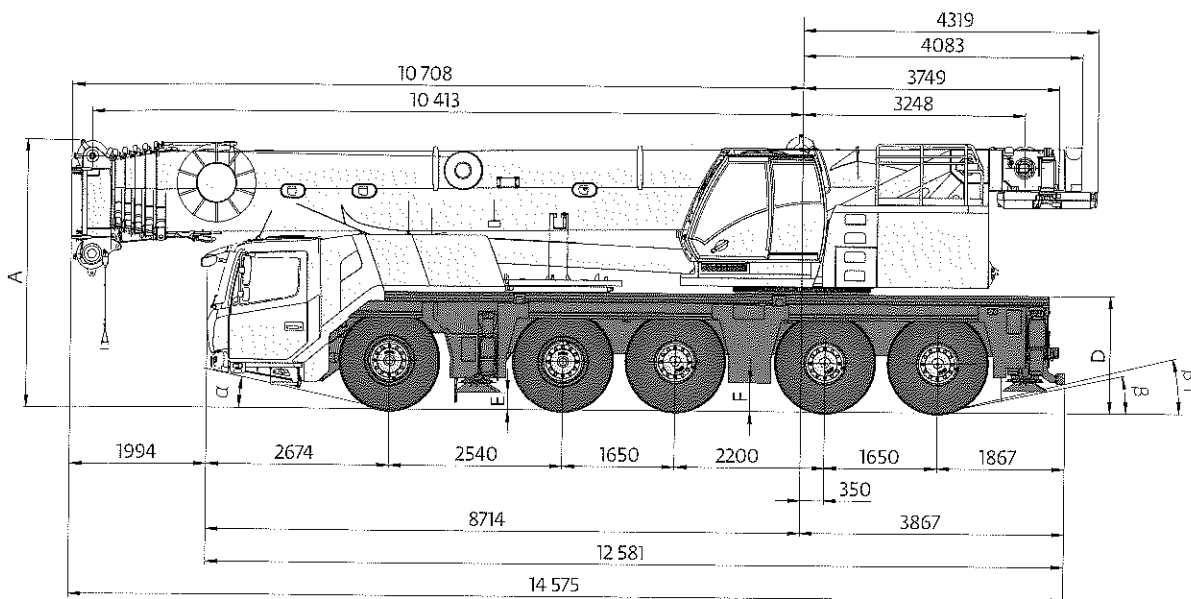


Dimensions • Abmessungen • Encombrement Dimensiones • Dimensioni • Размеры



Ra = Radius all wheels steered • Radia allruddelen • Rayon toutes les roues directrices • Radio de giro con todas las ruedas giradas • Raggio di curva con tutte le ruote sterzate
Радиус поворота при управлении всеми колесами

	A	A 105 mm**	B	C	D	E	F	α	β	β_1
R14,00/R25	3935	3805	2750	2298	1732	272	431	12°	12°	13°
R16,00/R25	3998	3868	2750	2276	1795	335	494	14°	15°	16°
R20,50/R25	3998	3868	2900	2296	1795	335	494	14°	15°	16°

** Lowered • Abgesenkt • Surbaissé • Rebaja • Abbassato • Снизившийся